

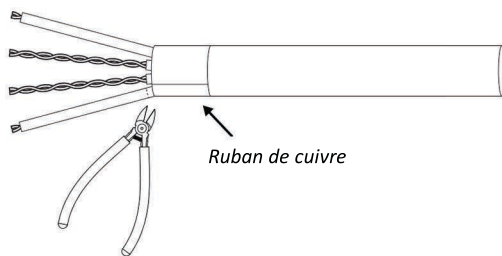


ED20-100 - Prise RJ45 Cat6a

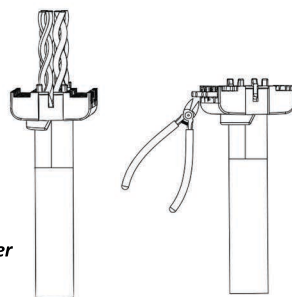
- 1 Coupez le câble et dénudez la gaine.



- 2 Couper la feuille de protection d'env. 15mm et envelopper un ruban de cuivre avec un fil de continuité autour de la gaine de câble.



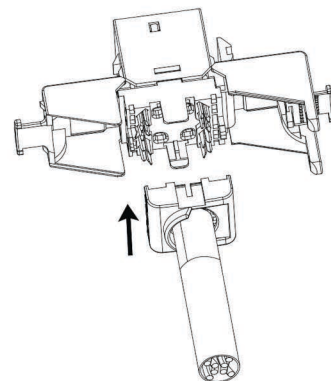
- 3 Insérez les paires dans les fentes du capuchon selon l'étiquette d'instructions de câblage T568A/B et couper à ras les paires dépassant.



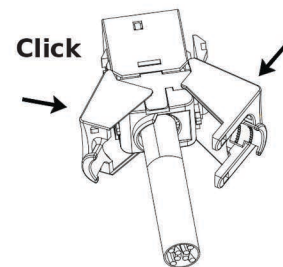
Il est fortement recommandé que la pointe des paires ne dépasse que de 0,1 mm.

Nous vous recommandons pour cela d'utiliser la pince coupante réf : ELPINCECOUPANTE

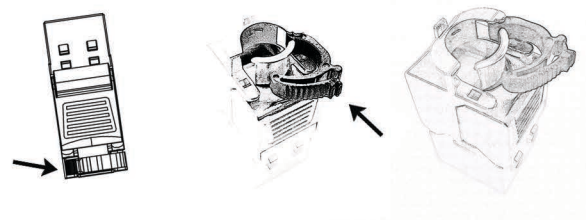
- 4 Faites correspondre le code couleur du capuchon avec le code couleur correspondant sur la prise RJ45. Pressez le capuchon vers le bas sur la prise RJ45 jusqu'à la butée.



- 5 Fermez les 2 volets extérieurs en appuyant sur les côtés jusqu'à ce que vous entendiez un "Click".



- 6 Puis refermez la bague noir serre-câble.



	T568A	T568B
Code couleur	1 Blanc / Vert	Blanc / Orange
	2 Vert	Orange
	3 Blanc / Orange	Blanc / Vert
	6 Orange	Vert
	4 Bleu	Bleu
	5 Blanc / Bleu	Blanc / Bleu
	7 Blanc / Marron	Blanc / Marron
	8 Marron	Marron